

KIT ISOLANT ISOFLEX™-FS

AVANTAGES

- ➔ **Idéal pour assurer une isolation électrique entre les différents éléments d'un assemblage boulonné.**
- ➔ **Protège les brides contre le phénomène de corrosion.**
- ➔ **Offre un excellent niveau d'étanchéité.**
- ➔ **Chimiquement compatible avec la plupart des fluides.**
- ➔ **Qualifié Sécurité Feu suivant l'API 6FB.**

CONSTRUCTION-COMPOSITION

Le **KIT ISOLANT ISOFLEX™-FS** est un ensemble d'éléments permettant d'assurer l'étanchéité entre les brides tout en isolant électriquement.

Le **KIT ISOLANT ISOFLEX™-FS** possède un excellent niveau d'étanchéité.

Il se compose :

- D'un joint isolant type MRGH Sécurité Feu (1)
- De canons isolants (2)
- De rondelles isolantes (3)
- De rondelles métalliques (4)

Les matériaux spécifiques utilisés dans ce kit permettent d'aller au delà des conditions de services observées habituellement dans le secteur de l'isolation électrique.

Cette isolation électrique permet :

- De limiter le phénomène de corrosion galvanique issu des assemblages mixtes (ex : acier / inox).
- De protéger la portée de bride de la corrosion lorsqu'elle est en contact avec des medias agressifs.
- D'empêcher la circulation d'un courant électrique notamment par les éléments reliés au sol.

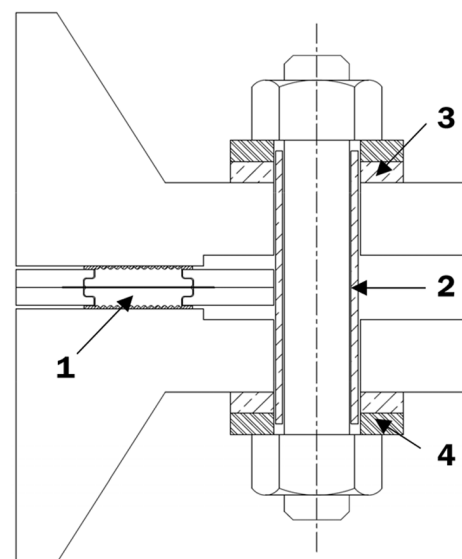
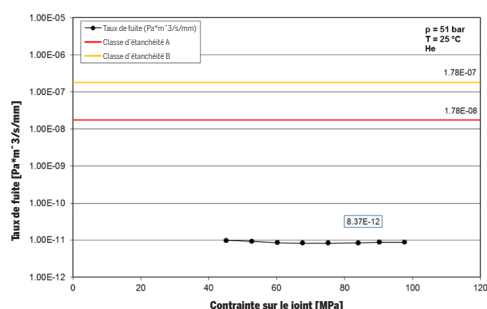


CONDITIONNEMENT - CE KIT CONTIENT :

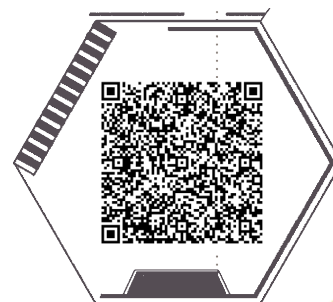
Joint isolant	1 pièce	Joint spécifique type MRGH
Canons isolants	1 pièce par tige	G10 / G11 / PTFE / MYLAR
Rondelles isolantes	2 pièces par tige	G10 / G11 / MRGH MICA
Rondelles métalliques	2 pièces par tige	Acier carbone zingué bichromaté

CARACTÉRISTIQUES TECHNIQUES

Résultats du test d'étanchéité selon MESC SPE 85/300 2017



Pour plus d'informations, contactez nos services avec les coordonnées ci-dessous ou en flashant ce QR-CODE :



INDUSTRIES CONCERNÉES

- Énergie
- Chimie
- Pétrochimie
- Raffinage
- Métallurgie



A FLEXITALIC COMPANY

31-33 Rue de Mogador // 75009 Paris
Tel : +33 1 48 88 88 88 - Mail : siem@supranite.com - Web : www.siem.fr

Photos et visuels non contractuels.

Les renseignements indiqués ici sont donnés à titre indicatif et susceptibles d'être modifiés sans préavis. N'étant pas maître du montage, SIEM SUPRANITE ne peut être tenue responsable de la mise en oeuvre des produits.